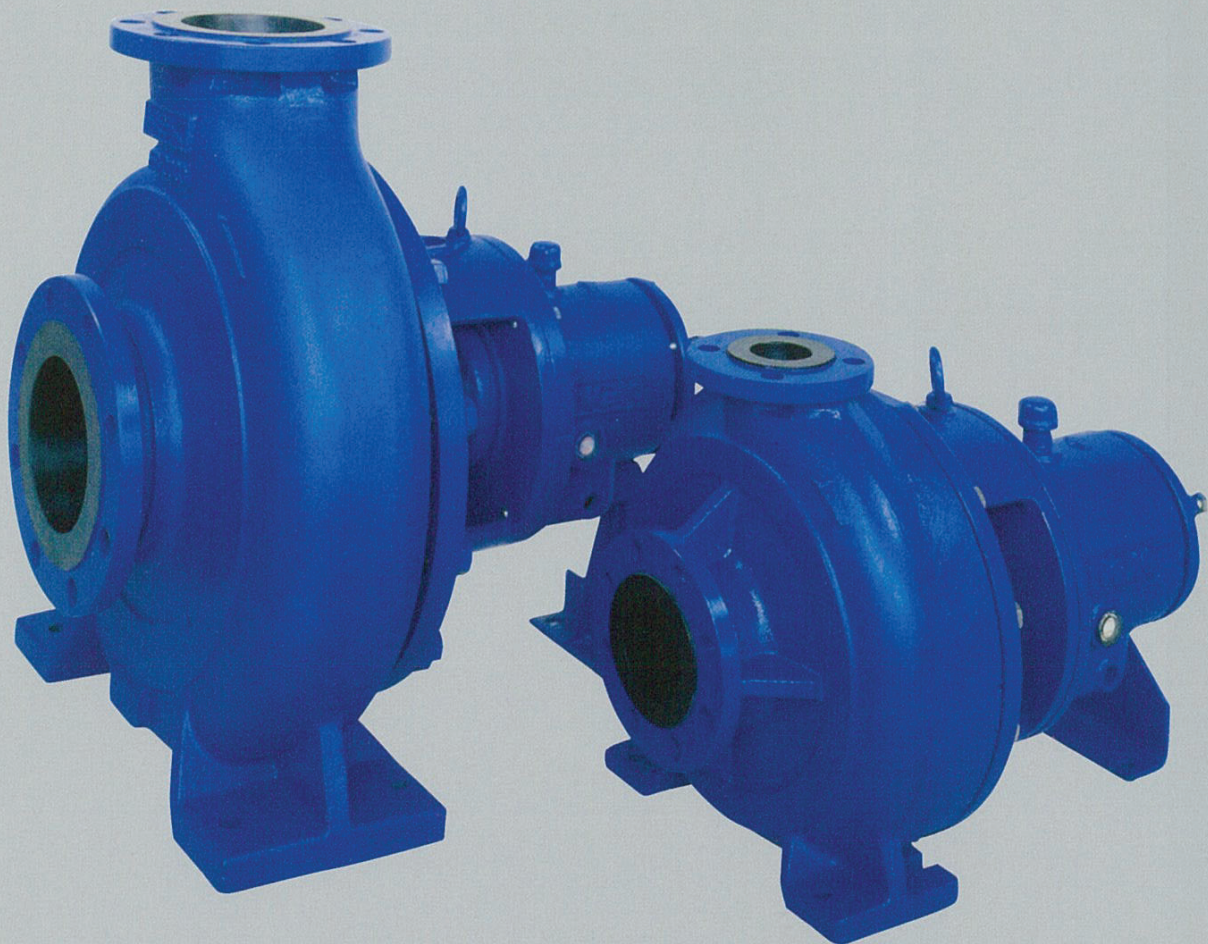


NGK
PFA
PROCESS PUMP

EB
SERIES



PFA PROCESS PUMP EB SERIES

EB型 PFAポンプは、
あらゆる薬液を確実に送液する
オールマイティな耐食ポンプです。

EB型 PFAポンプは、NGK（日本ガイシ）の耐食分野における豊かな経験と最先端の樹脂モールド技術により、開発製品化されました。

その接液部には、樹脂の中で最高の耐食性を有する

PFA（パーフロアルコキシエチレン共重合樹脂）をライニング。

設計も国際規格（ISO 2858）・JIS規格に準拠。

さらにランニングコスト、メンテナンスコスト低減に独自技術が随所に取り入れられています。

9機種そろったEB型 PFAポンプは、あらゆるケミカルプロセスにおいて

高い信頼性、耐久性、容易な取扱いなどのニーズにお応えする高耐食ポンプです。

注意

本製品は輸出貿易管理令別表第1のリスト規制該当品です。
輸出する場合には、外国為替及び外国貿易法ならびにその
関連法に基づく輸出許可が必要です。

1 耐食性

ケーシング・インペラ等の接液部をPFAにて厚くライニングしておりますので、あらゆる酸・アルカリ・有機溶剤に対し、抜群の耐食性を有し、有機物やイオンの溶出はありません。

■他の弗素樹脂との耐薬品性の比較

樹脂	PFA	PTFE	PVDF	ETFE
最高使用温度	230℃	230℃	135℃	150℃
薬液	酸	◎	◎	○
	アルカリ	◎	◎	△
	溶剤	◎	◎	△ 極性溶剤不可

◎優れている ○良好 △使用上注意を要する
上記の数値は保証値ではありません。



2 耐久性

接液部のPFAライナーと金属アーマーは機械的に結合されていますので、ライナーの剥離、ストレスクラッキングに対し万全です。

3 耐圧・耐熱性

FCD-S(ダクタイル鋳鉄造品)アーマーに厚いPFAライナーが機械的に結合されていますので、安全に運転ができます。

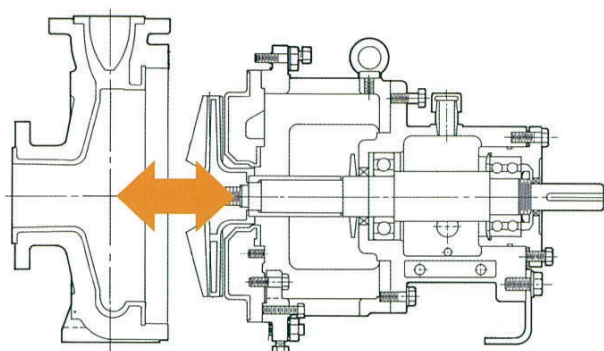
耐熱温度：-10～150℃

- ・液性状により耐熱温度は異なります。
- ・-10℃以下でご使用の場合はお問い合わせください。

特徴

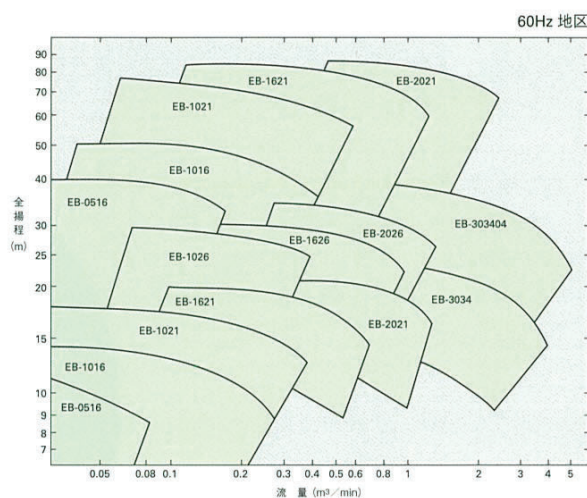
4 操作性

国際規格 (ISO2858)・JIS 規格に準拠しており、プラント設計が容易になるばかりでなく小型化されています。さらにバックプルアウト構造により、配管を取り外すことなく部品交換・整備が行なえ、メンテナンスが容易です。



6 ポンプ性能

良好なポンプ効率によりランニングコストを低減します。また ISO 規格に準拠したポンプ仕様により、最大流量 $5\text{m}^3/\text{min}$ ・最大揚程 90m までの広い範囲で合理的な機種を選定ができます。



5 互換性

国際規格に準拠した NGK ポンプは部品の互換性が十分に発揮されており、ET 型セラミックポンプとも一部部品の共通化が図られています。

7 軸封信頼性

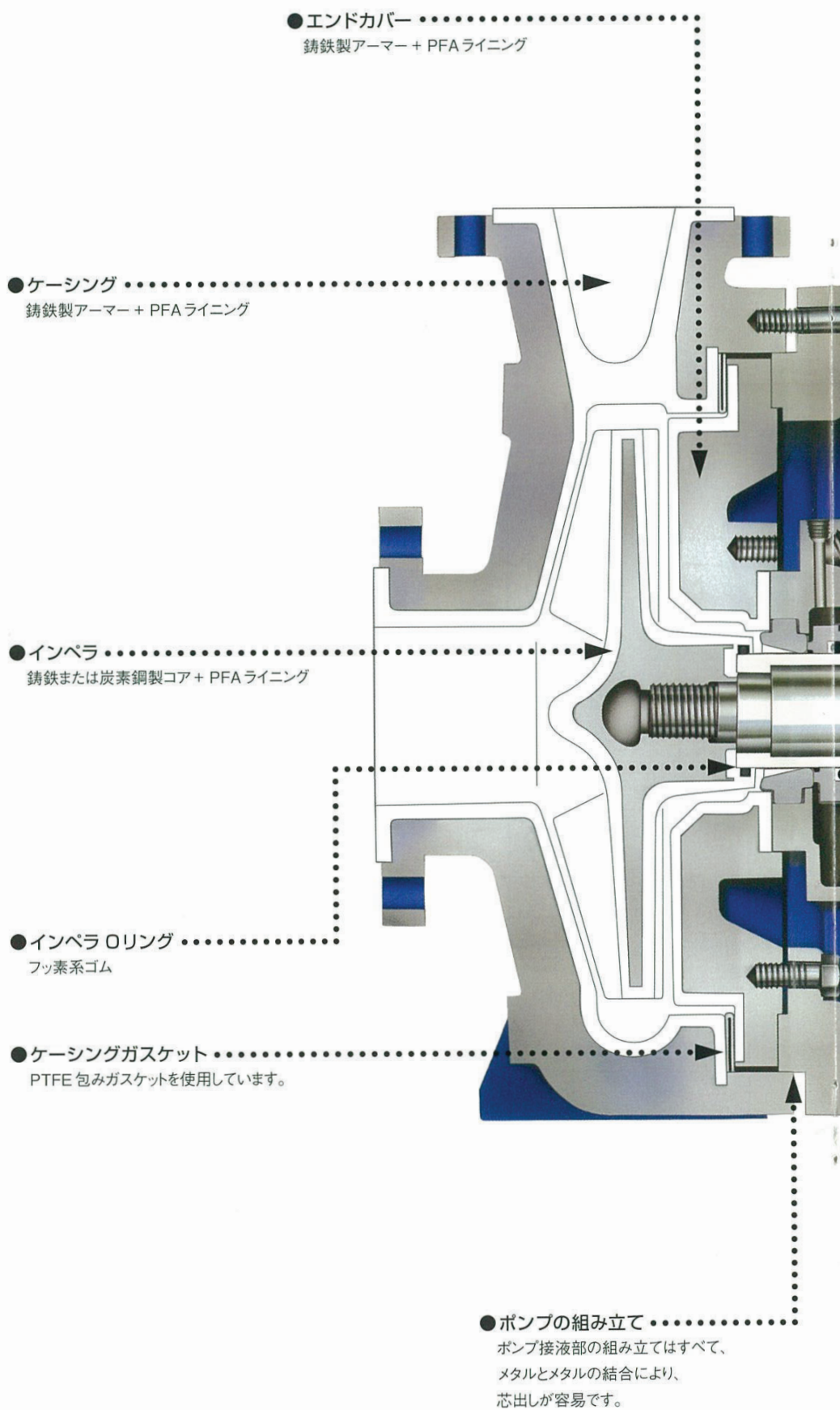
耐食ポンプ分野における豊かな経験を基に、各種の軸封装置を用意しております。

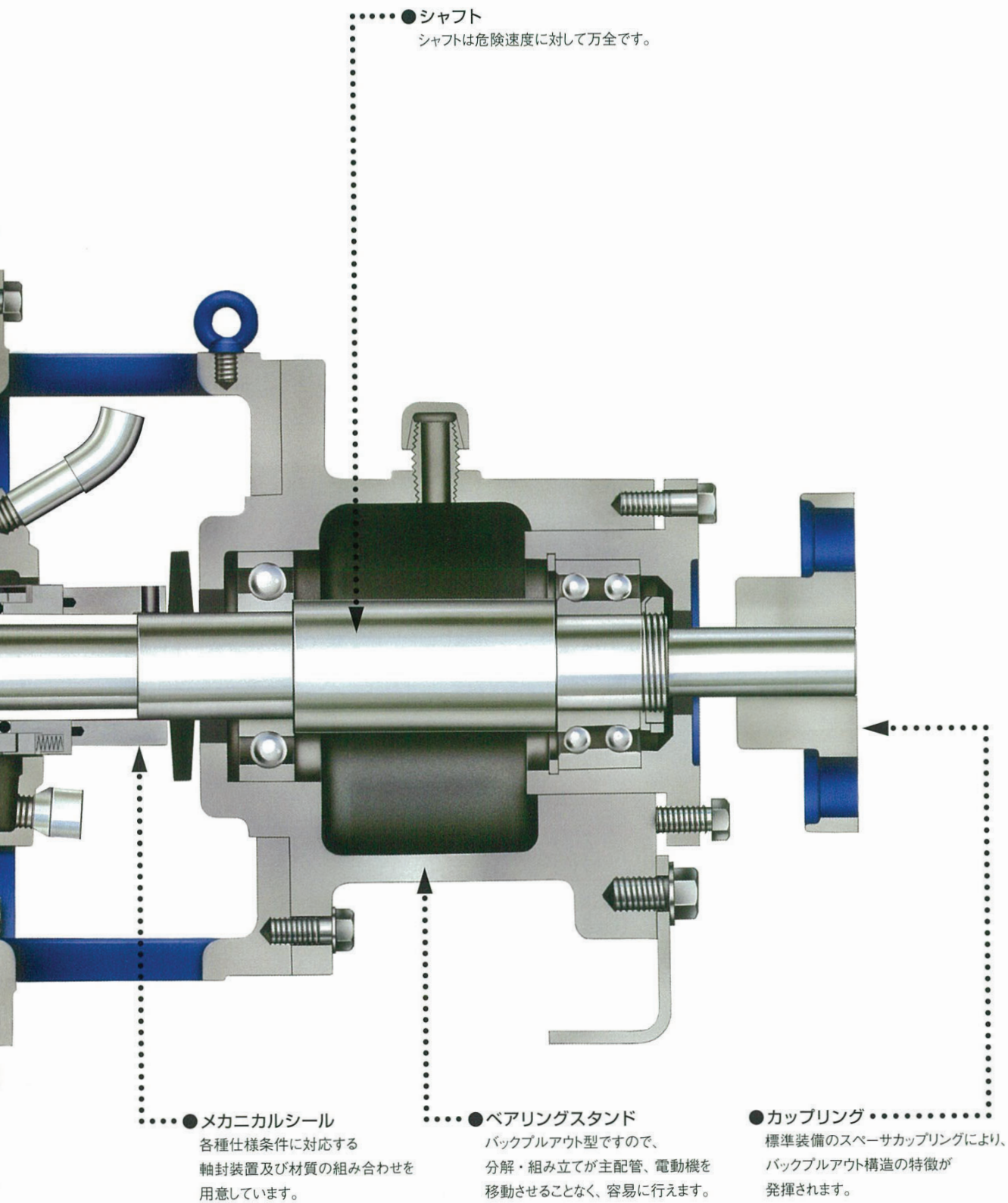
長期にわたり、リークレス・トラブルフリーを確保し、メンテナンスコストを低減します。

機種構成

ポンプ型式	吸込径	吐出径	インペラ径	ケーシング	インペラ	エンドカバー	フレームアダプタ	ベアリングスタンド
EB-0516	25	25	160					
EB-1016	50	40	160					
EB-1021	50	40	210					 Sフレーム ベアリングスタンド (軸径φ35)
EB-1621	80	50	210					
EB-1026	50	40	260					
EB-1626	80	50	260					 Mフレーム ベアリングスタンド (軸径φ50)
EB-2021	100	80	210					
EB-2026	100	80	260					
EB-3034	150	125	340					 Lフレーム ベアリングスタンド (軸受φ70)

構造





●シャフト
 シャフトは危険速度に対して万全です。

●メカニカルシール
 各種仕様条件に対応する
 軸封装置及び材質の組み合わせを
 用意しています。

●ベアリングスタンド
 バックプルアウト型ですので、
 分解・組み立てが主配管、電動機を
 移動させることなく、容易に行えます。

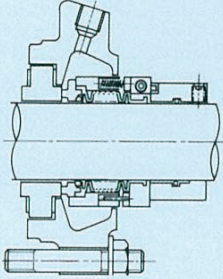
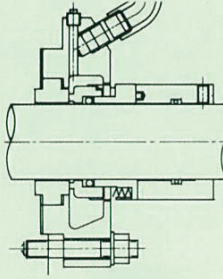
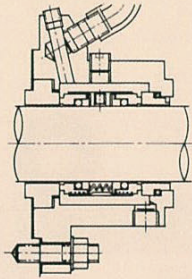
●カップリング
 標準装備のスペーサカップリングにより、
 バックプルアウト構造の特徴が
 発揮されます。

■付属品 次のものを付属品として 標準装備しています。	スペーサカップリングおよびカバー	1式
	アンカーボルト	1式
	全閉外扇屋外形電動機	1式

軸封装置

NGK 耐食ポンプには経済的で耐食ポンプに最適な軸封装置が選定されています。

また、ポンプの使用条件(温度、圧力、薬液の腐食性等)により、適切な軸封型式が選定できるよう、次の種類を用意しています。

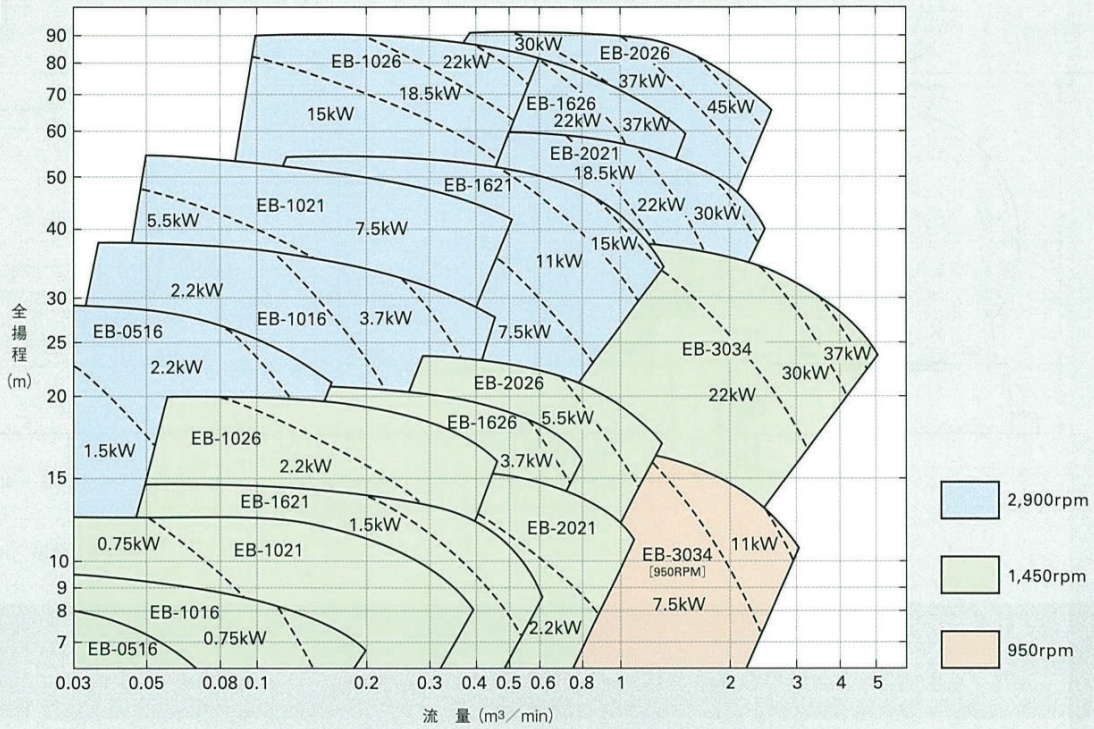
軸封装置	ベローズ型 メカニカルシール	アウトサイドバランス型 メカニカルシール	ダブル型 メカニカルシール
構造			
軸封部圧力	※0.35MPa以下	※0.3MPa以下	※0.5MPa以下
使用温度	※130℃以下	※150℃以下	※150℃以下
主な用途	固形物を含まない清澄液	固形物を含まない清澄液	外漏れを防止したい場合 (外部注水を行う)

※いずれも摺動材質は固定側セラミックス 回転側カーボンの場合です。

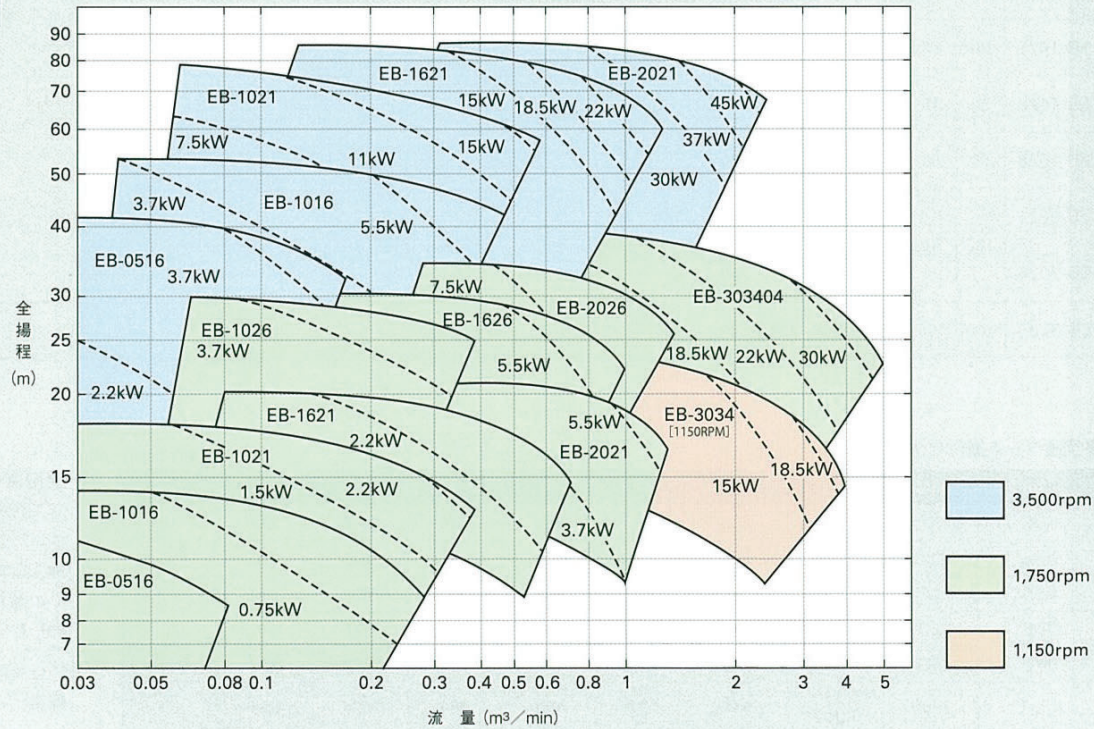
※上記の数値は仕様条件により変化しますので、選定にあたっては当社へお問い合わせください。

ポンプ選定

50Hz 地区

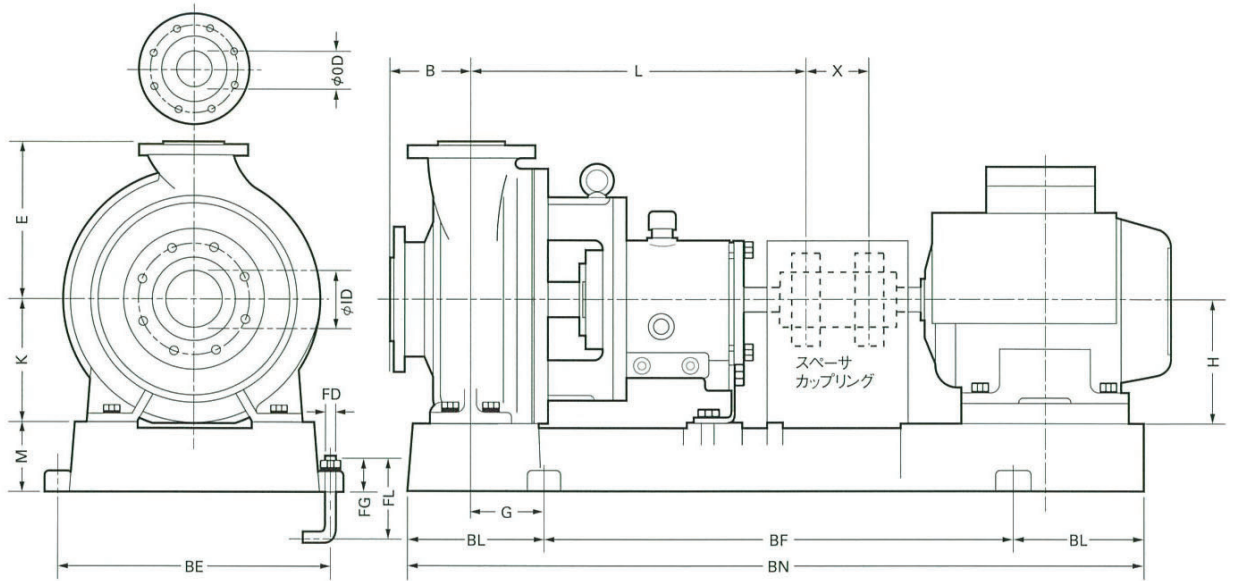


60Hz 地区



動力は液密度 1,000kg/m³ の場合のめやすです。

外形寸法



フランジ規格：JIS 10Kフランジ相当

記号 型式	ポンプ (mm)						スペーサ カップリング X	適用電動機に対する共通ベース番号 (スペーサ付)													
	ID	OD	B	L	E	K		80	90L	100L	112M	132S	132M	160M	160L	180M	180L	200M	200L	225S	225M
EB-0516	25	25	80	385	160	132	100														
EB-1016	50	40			180	160															
EB-1021					200	#66															
EB-1621	80	50	100	500	225	180	140														
EB-1026	50	40																			
EB-1626	80	50																			125
EB-2021	100	80	100	250	200																
EB-2026			125																		
EB-3034	150	125	160	600	355	280	180	※L-1						※L-2							

■共通ベース据付寸法

(単位：mm)

ベース番号	BN	BL	BF	G	BE	M	FD	FL	FG
#33	910	155	600	90	350	90	M16	242	50
#44	1020	180	660	110	400	90	M20	310	70
#55	1140	200	740	130	440	100	M20	310	70
#66	1270	215	840	130	490	120	M20	310	70
#77	1420	240	940	155	550	160	M24	358	80
※L-1	1460	前 230 後 290	940	120	460	180	M24	358	60
※L-2	1600	270	1060	160	460	180	M24	358	60

注 適用電動機の高さHがポンプ高さKより高い場合は、ポンプ側に調整スペーサを挿入しますので、ポンプ高さKは適用電動機高さHと同じとなります。

※ 印はNGK大口径ポンプ用標準ベースです。

遠心ポンプ引合確認シート

ポンプお引合の際は、下記項目をご確認のうえ、弊社営業所までお問い合わせください。

確認項目	確認内容	注記
納所名		海外向けの場合、仕向国までご記入ください。
用途	更新 or 予備 or 増設 or 新設 or 他社切替 or 型式変更	必須
引合背景		
既設ポンプ	あり or なし	必須
既設品 NGK 製造番号		既設品が NGK ポンプの場合、製造番号をご記入ください。
機器 No.		
機器名称		
ポンプ型式ご指定	ET 型 or EB 型 or EZ 型	
ET 型ポンプ：セラミックポンプ、 EB 型ポンプ：PFA ライニングポンプ、 EZ 型ポンプ：セラミックスマグネットポンプ		
台数		必須
取扱液		
取扱液 PH		必須 酸性 or アルカリ性でも可
液温度	[°C]	必須
液粘度	[mPa・s]	不明の場合、1mPa・s として機種選定いたします。
液比重		不明の場合、液比重：1 として機種選定いたします。
スラリー	あり or なし	必須 スラリーありの場合は 4 極を推奨いたします。
スラリー名		
スラリー濃度	[wt.%]	不明の場合、0wt.% として機種選定いたします。
スラリー粒径	[μm]	
スラリー硬度		
蒸気圧		
流量	[m ³ /h or m ³ /min]	必須
揚程	[m]	必須
NPSHa	[m]	
吸込圧力		
電動機手配区分	NGK or お客様取付 or お客様支給	必須
周波数	60Hz or 50Hz	電動機弊社手配の場合必須
型式	全閉外扇 or eG3 or d2G4	◇
屋外 屋内	屋外 or 屋内	◇
電圧	200V or 220V or 400V or 440V or その他	◇
電動機特殊仕様	なし or あり ご指定内容：	防塵 or 耐圧 PK 式の場合ケーブル仕上外径、電線管径をご指定ください。
メーカーご指定	なし or あり ご指定メーカー：	
軸封装置型式	シングル型 or ダブル型 or グランドシール	
フラッシング	要（液種：清水 or その他） or 不要	要の場合、プロセス側へ混入可能な液をご記入ください。
摺動材材質	SiC × SiC or セラミックス × カーボン or その他	
金具類材質	ご指定なし or ご指定あり	
メカニカルシール Oリング	FKM or カルレッツ [®]	
塗装	NGK 標準 or ご指定あり	標準塗装：グリーンズボイド耐酸 下・上塗×各1回 日塗工 N-65
塗装ご指定ありの場合、以下をご記入ください。		
指定塗料	NGK 標準塗料 or ご指定あり	必須
塗装回数	下塗： 回、中塗： 回、上塗： 回	必須
指定色	標準 or ご指定あり	必須
提出図書		下記の標準提出図書以外に、必要な場合はご記入ください。
標準提出図書：試験成績書、製作仕様書、性能曲線、ポンプ外形図、ポンプ断面図、軸封装置図、付属品図（電動機図等）		
試験		下記の標準試験項目以外に、必要な場合はご記入ください。
標準試験項目：性能試験、外観・寸法試験		
お立会い試験	要 or 不要	
その他		

NGK

耐食ポンプ

NGKは耐食分野における豊かな技術と経験を生かし、最高級の耐食用ポンプをご提供いたします。



ETシリーズ

ISO規格セラミックポンプ

ISO2858 (国際規格) に準拠しており、バックプルアウト構造になっているため、軸封装置の取替は、配管をしたままでできます。接液部には、セラミックスを使用しています。

流量範囲：0.05 ~ 5 m³/min

揚程：10 ~ 60 m

最高使用温度：140℃

カタログに関する注意事項

- ① このカタログに記載している、物性・使用範囲・用途・寸法・形状・材質などの仕様は、代表的・標準的なものです。これらの仕様は、個別のご使用条件などにより、実際の製品では、カタログ記載内容とは異なるものを選定することがありますので、くわしくは最寄りの営業所へお問い合わせください。
- ② 正しく安全にご使用いただくために、製品の取り付け、保守、点検にあたっては、当社が発行する取扱説明書などをよく読みいただき、製品の特性を正しくご理解いただきますようお願いいたします。
- ③ このカタログに記載された内容は、予告なく変更することがあります。



NGKケミテック

本 社	〒359-0001	埼玉県所沢市下富735番地	TEL(04)2942-1185	FAX(04)2942-8180
名古屋営業所	〒467-8530	名古屋市瑞穂区須田町2番56号	TEL(052)872-8595	FAX(052)872-8602
東京営業所	〒171-0021	東京都豊島区西池袋3丁目1-15 西池袋TSビル10階	TEL(03)5391-3631	FAX(03)5391-3635
大阪営業所	〒541-0051	大阪市中央区備後町4丁目1番3号 御堂筋三井ビル11階	TEL(06)6206-5810	FAX(06)6206-5809
徳山出張所	〒745-0034	山口県周南市御幸通2丁目18 徳山駅前218ビル3階	TEL(0834)22-9851	FAX(0834)22-9853