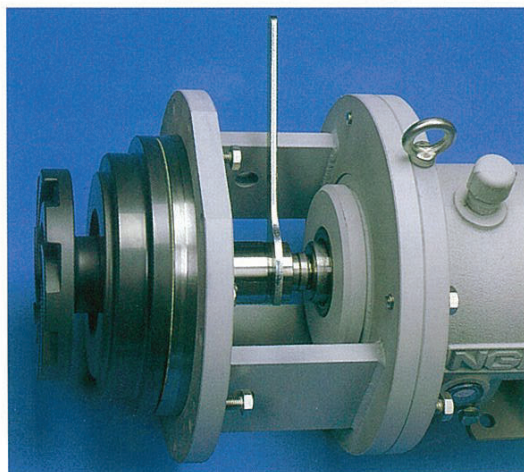
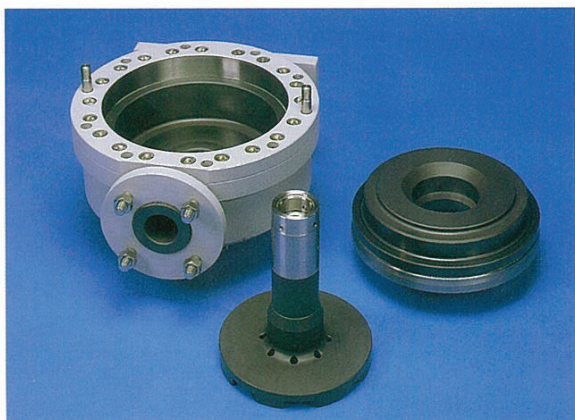
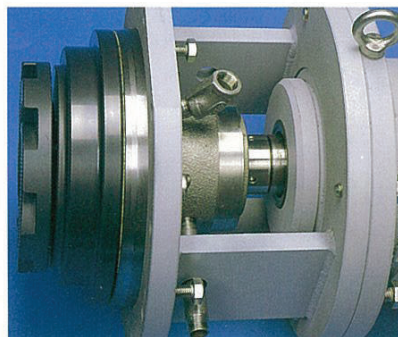
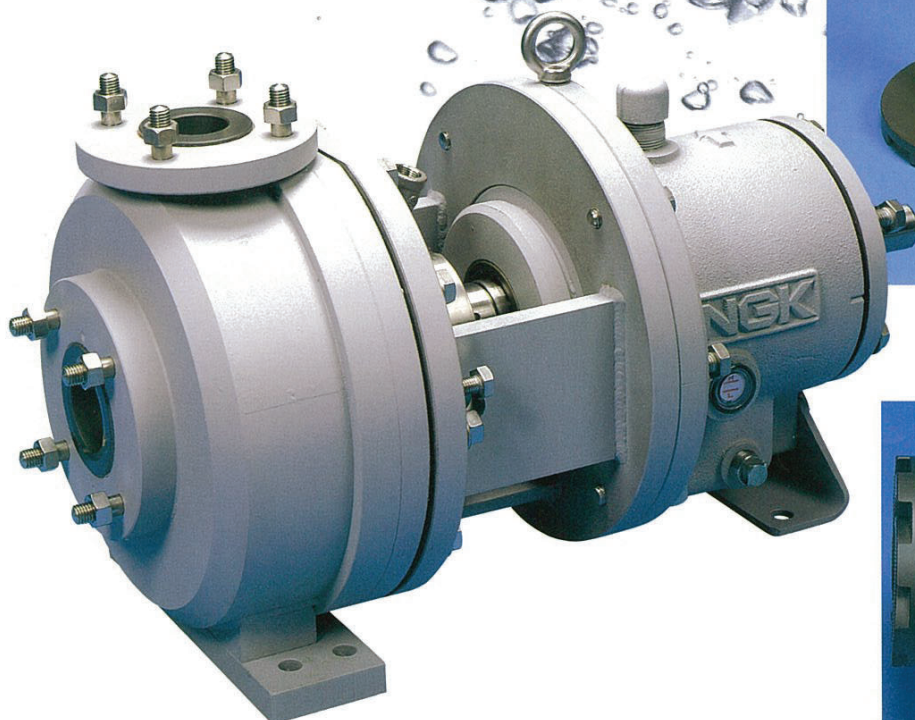




# NGK SiCセラミックポンプ

## SiC-lined Ceramic Process Pump (EK Series)



本製品はリスト規制品に該当しますので、本カタログを許可なく海外へ配布・配信することを禁じます。

EK型セラミックポンプは、  
常圧焼結された厚肉の炭化珪素(SiC)を接液部に採用。  
ほとんどパーフェクトな耐食性を発揮する高耐食ポンプです。

## 特長

### 1. 優れた耐食性

高温塩酸、高温希硫酸、弗酸など、従来送液が困難であった薬液にも使用できます。  
また移送液へのセラミック成分の溶出が極めて少なく、コンタミが防止できます。

### 2. 優れた耐浸透性

高密に焼結されたバルクSiCであるため、有機系酸性液、有機塩素系液などの、高浸透液に対しても液の浸透が無く、安定運転が可能です。

### 3. 優れた耐熱・耐熱衝撃性

SiCの高い熱伝導特性と強度により、最高温度160℃、および100℃までの熱温度差(当社従来比1.4倍)の液に使用できます。  
このためポンプ前段での移送液の予備加熱、予備冷却が不要となり、マルチパーパスプラント等の液移送に適しています。

### 4. 優れた耐久性

インペラーの羽根部とスリーブ部は、Oリングなどの弾性体を使用しない一体構造であるため、Oリング交換の必要が無く、耐久性、メンテナンス性が格段に向上しました。  
軸封部は、実績のあるET型セラミックポンプ(Mフレーム機種:軸径φ50)の全ての形式のメカニカルシールが装着可能です。

## SiCの特性

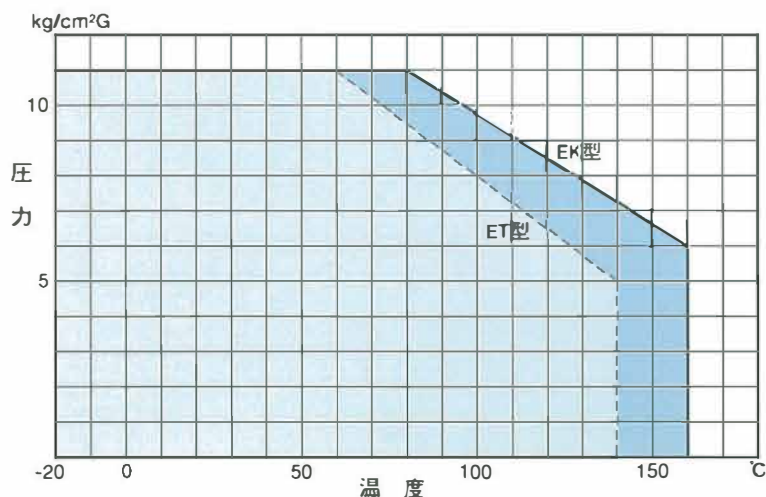
EK型ポンプのSiCは、常圧焼結したα型であり、一般産業用セラミックスの中では、ダイヤモンドに次ぐ硬質材料です。  
特に耐食性、耐浸透性、耐熱衝撃性が他材料に比較し優れています。

区 分	特 性 項 目	SiC	アルミナ98%	高アルミ質セラミック	テフロン® PFA	ニッケル・モリブデン系合金	
物理的特性 (常温時)	密 度	Kg/m <sup>3</sup>	3100	3600	2500	2140	8900
	曲 げ 強 さ	MPa	480	310	90	27(引張)	820(引張)
	弾 性 係 数	GPa	410	290	82	0.80	210
	熱膨張係数	x10 <sup>-6</sup> /℃	4.2	6.8	6.0	150	10.8
	硬 度 (H v)	GPa	27.5	15.4	13.0	—	2.0
材料の耐食性	20% 塩酸	使用可能温度(℃)	180	130	90	120	80
	60% 硫酸	使用可能温度(℃)	180	130	110	140	100
	25% 苛性ソーダ	使用可能温度(℃)	150	80	N/A	140	100
	50% 弗酸	使用可能温度(℃)	100	N/A	N/A	80	N/A
ポンプに適用した場合の特性	耐 摩 耗 性	—	◎	○	○	×	△
	耐薬液浸透性	—	◎	◎	○	△	◎
	耐熱衝撃性	—	◎	○	○	◎	◎

本表データ及び特性比較は、各材料の代表値を示すものであって、規格値ではありません。  
耐食データは、当社でのビーカーテストの結果によるものであり、ポンプに適用した場合の使用可能温度はその都度の判定となります。

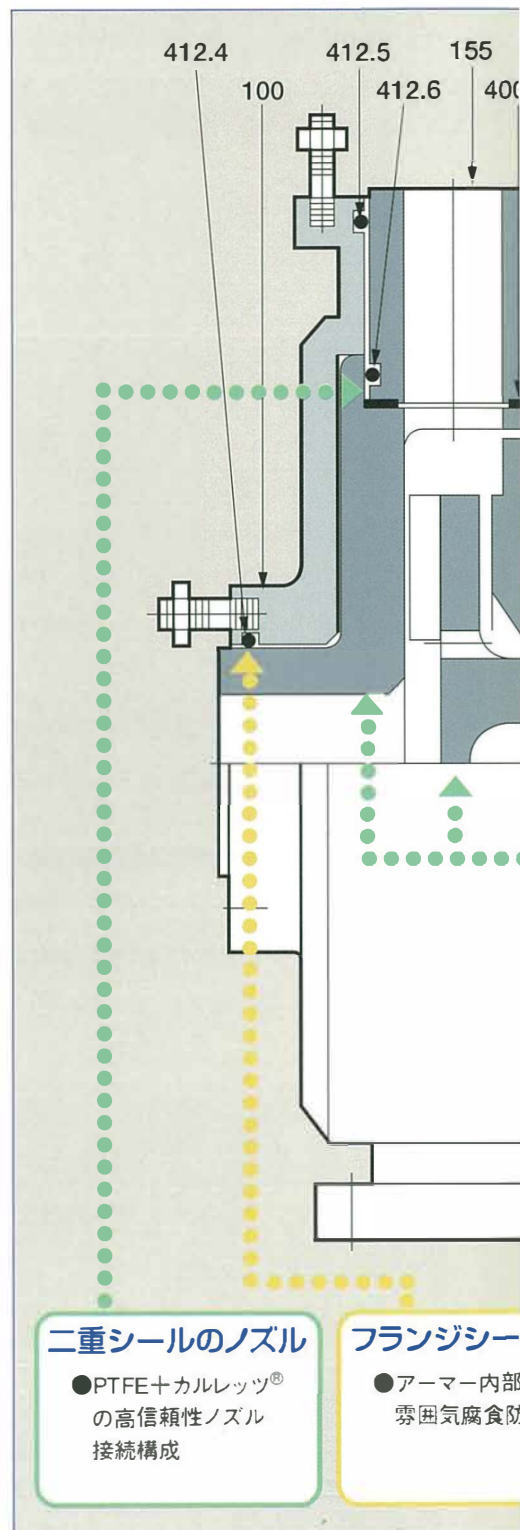
## 温度・圧力 レーティング

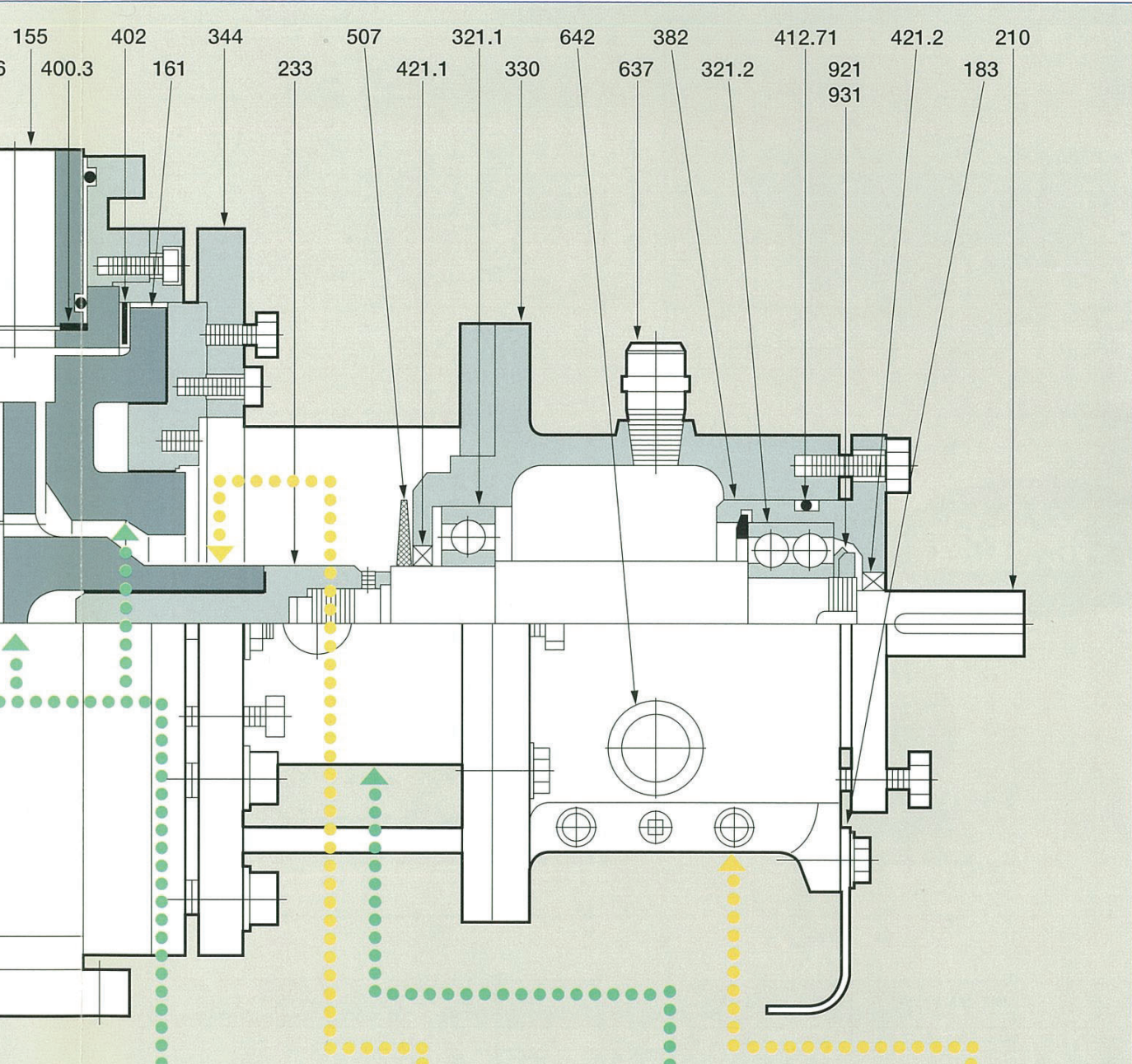
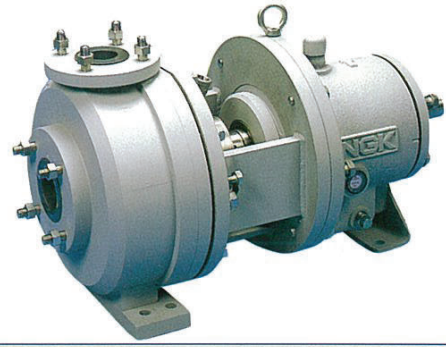
EK型はSiCの採用により、当社ET型に比較し、温度限界が160℃まで向上しました。



番号	部品名称	材質
100	ケーシング	SiC + S45C
155	吐出ノズル	SiC
161	エンドカバー	SiC + S45C
183	脚	SS 400
210	シャフト	SCM 435
233	インペラー	SiC + SUS 304
321.1	インボードボールベアリング	鋼
321.2	アウトボードボールベアリング	鋼
330	ベアリングフレーム	FC 200
344	フレームアダプター	SS 400
382	ベアリングケース	FC 200
400.3	ノズルガasket	PTFE
402	ケーシングガasket	PTFE包み
412.4	Oリング	バイトン®
412.5	Oリング	バイトン®
412.6	Oリング	カルレッツ®
412.71	Oリング	NBR
421.1	インボードオイルシール	NBR
421.2	アウトボードオイルシール	NBR
507	液切り	EP
637	空気抜きキャップ	SS 400
642	オイルゲージ	アクリル樹脂
921	ベアリングナット	S 45C
931	ベアリングワッシャー	SS 400

## 構造材質





**メカニカルシール**  
 ● ケーシング内部の  
 気腐食防止

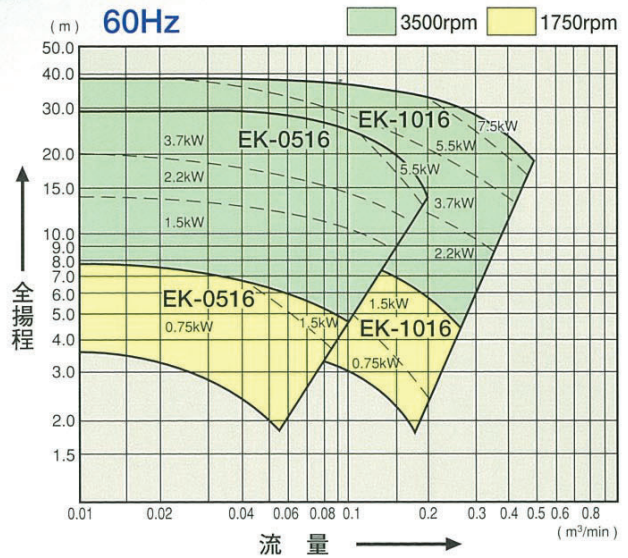
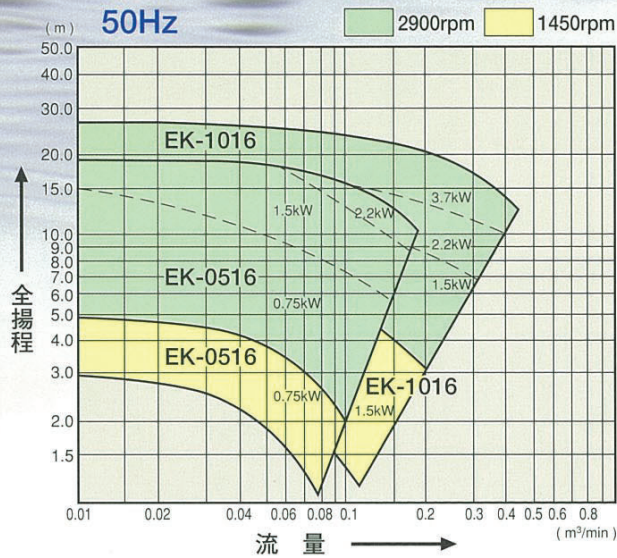
**SiC 製 接液部**  
 ● 優れた耐食性  
 ● 優れた耐浸透性  
 ● 高温液の安定移送可能

**スリーブ体型インペラー**  
 ● Oリングの無い高耐食構造  
 ● メンテナンス容易  
 ● シャフトとのネジ結合部の  
 緩止め防止機構が標準装備

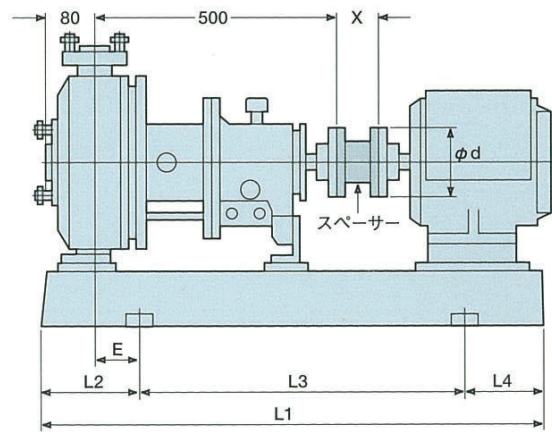
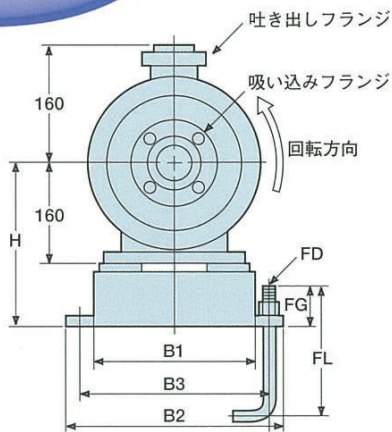
**オープンアダプター**  
 ● 上部解放型のため  
 メンテナンス容易  
 ● シール配管接続が容易

**ジャケット付きスタンド**  
 ● 高温液の移送がスタンド  
 の改造無く、可能  
 ● バックプルアウト型により  
 メンテナンス容易

# 性能範囲



# 外形寸法



(mm)

機種	フランジ規格	吐き出しフランジ				吸い込みフランジ			
		呼び径	外径	スタッドボルト×本数	ボルトピッチ径	呼び径	外径	スタッドボルト×本数	ボルトピッチ径
EK-0516	JIS 10kgf/cm <sup>2</sup> 薄型フランジ	φ25	φ125	M12 × 4本	φ90	φ25	φ125	M12 × 4本	φ90
EK-1016	JIS 10kgf/cm <sup>2</sup> 薄型フランジ	φ40	φ140	M12 × 4本	φ105	φ50	φ155	M12 × 4本	φ120

電動機 枠番	ベース寸法 (mm)													カップリング(mm) φd x X	電動機無し重量 (Kg)
	No.	H	E	L1	L2	L3	L4	B1	B2	B3	FD	FL	FG		
90 L	# 44	250	110	1020	180	660	180	360	450	400	M 20	320	70	140×100	145
100 L															
112 M															
132 S															
132 M	# 55	260	130	1140	200	740	200	400	490	440	M 20	320	70	160×100	180
160 M															
160 L															

**注  
意  
事  
項**

- 本製品は外国為替および外国貿易法に定める規制貨物に該当するため、輸出する場合には、同法に基づく輸出許可が必要です。また必要により米国等の輸出関連法規へ対応願います。
- 正しく安全にご使用いただくために、本ポンプのご使用にあたっては、当社の取扱説明書を十分に読み、ご理解ください。

- 本カタログの規格・仕様等は、改良のためお断わりなく変更する場合がありますので、ご了承ください。
- 実使用条件においては、本カタログに示す特性・性能範囲内であってもポンプが使用できない場合があります。対応できる内容は詳細仕様条件を開示いただく事により、その都度当社にて判断いたします。



**NGKケミテック**

本 社	〒359-0001 埼玉県所沢市下富735番地	TEL (04) 2942-1185	FAX (04) 2942-8180
名古屋営業所	〒467-8530 名古屋市瑞穂区須田町2番56号	TEL (052) 872-8595	FAX (052) 872-8602
東京営業所	〒171-0021 東京都豊島区西池袋3丁目1-15 西池袋TSビル10階	TEL (03) 5391-3631	FAX (03) 5391-3635
大阪営業所	〒541-0051 大阪市中央区備後町4丁目1番3号 御堂筋三井ビル11階	TEL (06) 6206-5810	FAX (06) 6206-5809
徳山出張所	〒745-0034 山口県周南市御幸通2丁目18 徳山駅前218ビル3階	TEL (0834) 22-9851	FAX (0834) 22-9853