

NGK CERAMIC PROCESS PUMP

ET
SERIES



CERAMIC PROCESS PUMP

ET SERIES

ET型セラミックポンプは、
あらゆるケミカルプロセスの心臓部に
世界が信頼するプロセスポンプです。

ET型セラミックポンプは、NGK(日本ガイシ)がケミカルプロセス用に開発した
高強度・高耐蝕・高耐摩耗セラミックスが接液部に使用されています。

その設計においても国際規格(ISO 2858)・JIS規格に準拠。

さらにメンテナンスコストおよびランニングコストの低減などのユーザーニーズにお応えする
独自技術が随所に取り入れられており、あらゆるケミカルプロセスの心臓部で
威力を発揮する高耐蝕性ポンプです。

NGK(日本ガイシ)は、1931年に磁器ポンプ第1号を世に送り出し、

今、ここに大容量、高揚程までフルラインアップしたET型セラミックポンプをお届けいたします。

注意

本製品は輸出貿易管理令別表第1のリスト規制該当品です。
輸出する場合には、外国為替及び外国貿易法ならびにその
関連法に基づく輸出許可が必要です。

特徴

1 耐蝕性

ケーシング・インペラ等の接液部はNGKが誇る化学工業用セラミックスを採用しており、ほとんどすべての酸・有機溶剤に対し、最高の耐蝕性を有しております。

さらに、樹脂では避けられない薬液の浸透による腐食や、チタン等の耐蝕金属に見られる電食の危険性はありません。

ただし、アルカリ類、フッ化水素酸、およびフッ素化合物にはご使用いただけません。

2 耐圧、耐熱性

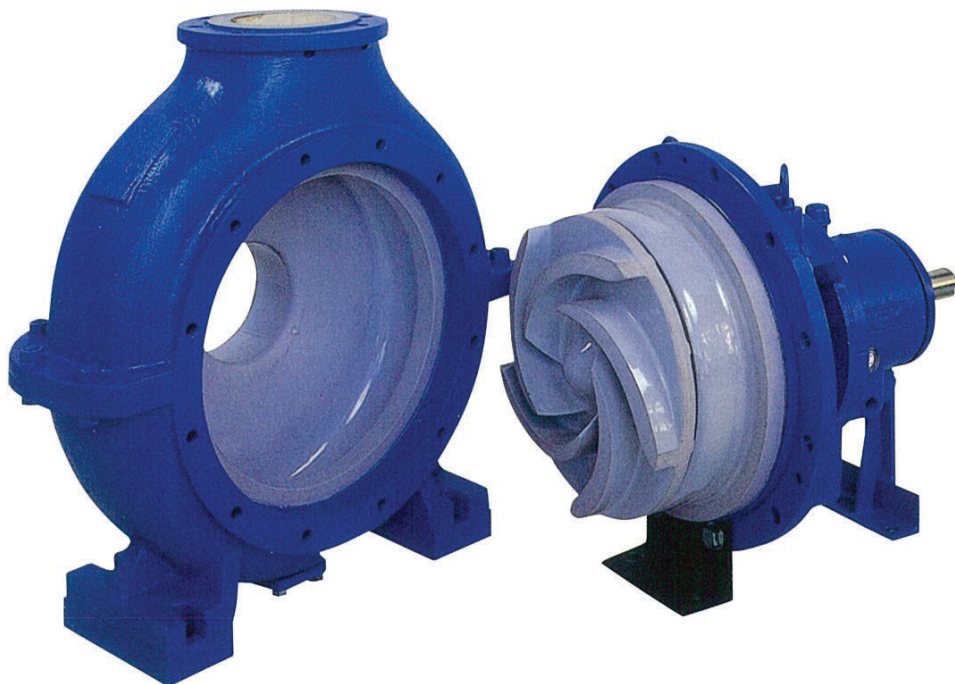
ポンプ構造体としてのセラミックスの強度・耐熱性は万全ですが、さらにセラミックスの外側を鋳鉄製アーマーにてカバーしており、極めて堅固な構造となっています。

また、セラミックスですから熱変形もなく、長期間にわたり最高の性能を維持します。

耐熱温度：-10～120℃

・液性状により耐熱温度は異なります。

・-10℃以下、120℃以上でご使用の場合はお問合せください。



特徴

3 耐摩耗性

ET型セラミックポンプに採用されている高強度セラミックスは、高い耐摩耗性を有していますので、スラリーの混入した薬液に対しても優れた耐久性を発揮します。

■ JIS-A5209に基づいた耐摩耗試験結果

材 料	摩 耗 量		
	5	10	15 mg
NGK化学工業用セラミックス	[Bar chart showing approximately 4.5 mg]		
従 来 磁 器	[Bar chart showing approximately 9 mg]		
高 ケ イ 素 鋳 鉄	[Bar chart showing approximately 14 mg]		

注、この試験方法は試料を水平面と45°にセットし、1.1mの高さから一定の研削材を落下させるときの重量減をもって摩耗量を表す方法です。上記の結果では、従来磁器に比べて1/2の摩耗量となっています。

■ 化学工業用セラミックスの物性

		単 位	化学工業用セラミック	従来磁器
色	調		青	白
見 掛 比 重			2.50	2.30
曲 げ 強 さ	(無釉)	MPa	122	93
	(施釉)		137	103
圧 縮 強 さ		MPa	588	490
熱 膨 張 率		10 ⁻⁶ /°C	6.0	5.8
※ タ フ ネ ス		MPa·m ^{1/2}	0.94	0.8

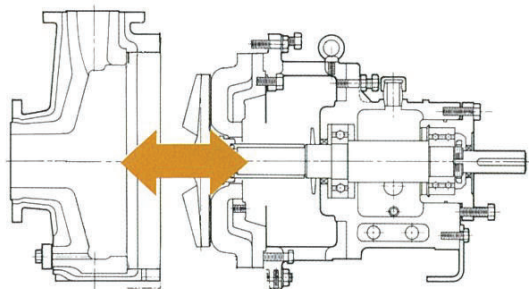
注、テストピースによる代表値を示します。

※タフネスとは衝撃荷重下における破壊強度とクラックの伝播に対する抵抗性を示す値です。ひらたくいえば「われにくさ」の一つの目安といえます。

4 操作性

汎用ポンプでは一般的な国際規格(ISO2858)・JIS規格に準拠しており、プラント設計が容易になるばかりでなく小型化されています。

さらにバックブルアウト構造により、配管を取り外すことなく部品交換・整備が行なえメンテナンスが容易です。



5 互換性

国際規格に準拠したNGKポンプは部品の互換性が十分に発揮されており、PFAポンプとも部品の共通化が図られています。

6 ポンプ性能

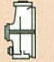


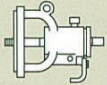




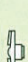








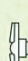

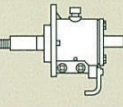

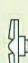

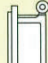

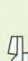







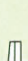


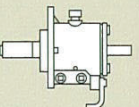

高強度セラミック製インペラにより達成した優れたポンプ効率でランニングコストを低減します。

7 軸封信頼性

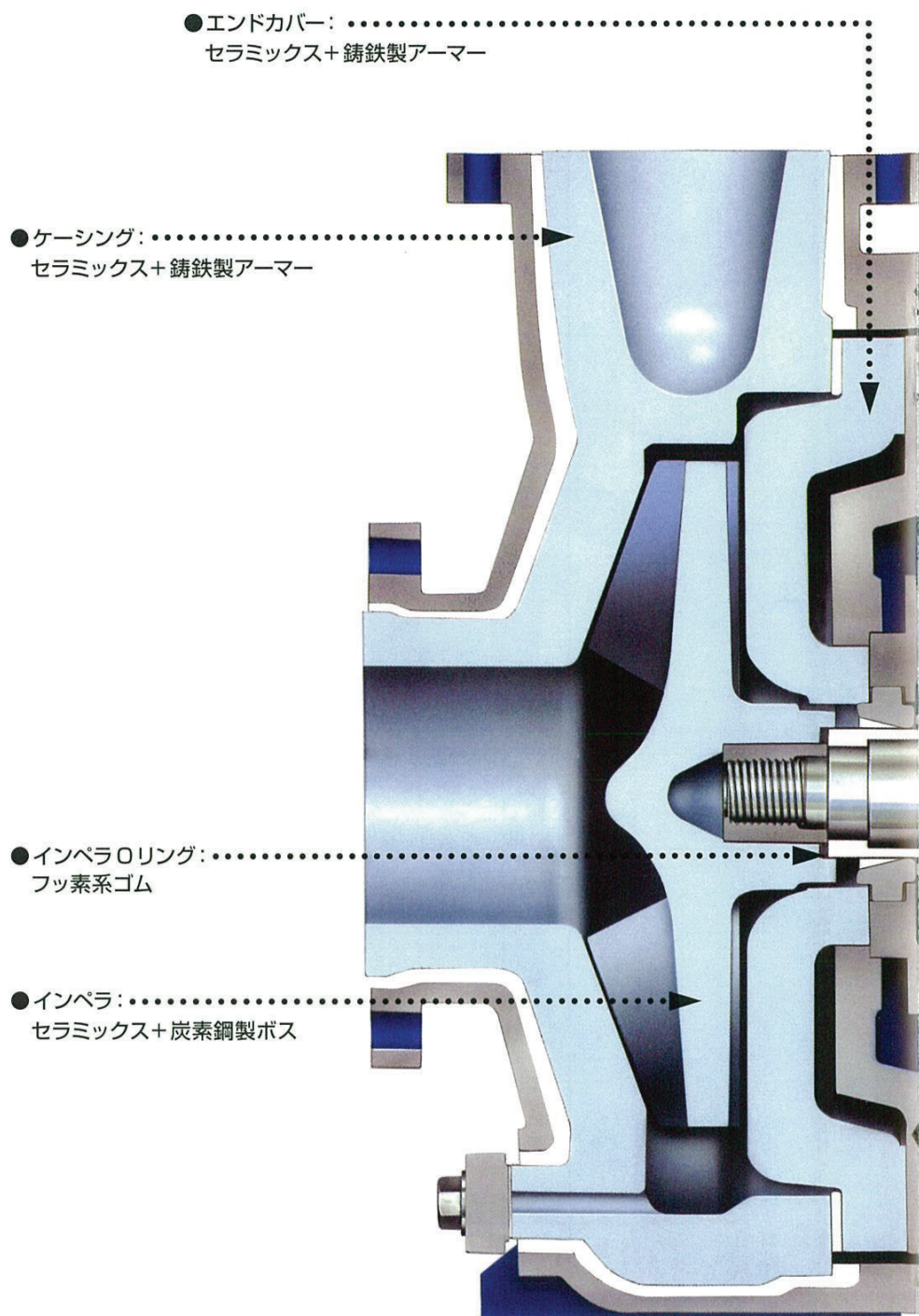
耐蝕・耐摩耗ポンプ分野に於ける豊かな経験を基に各種の軸封装置を用意しております。

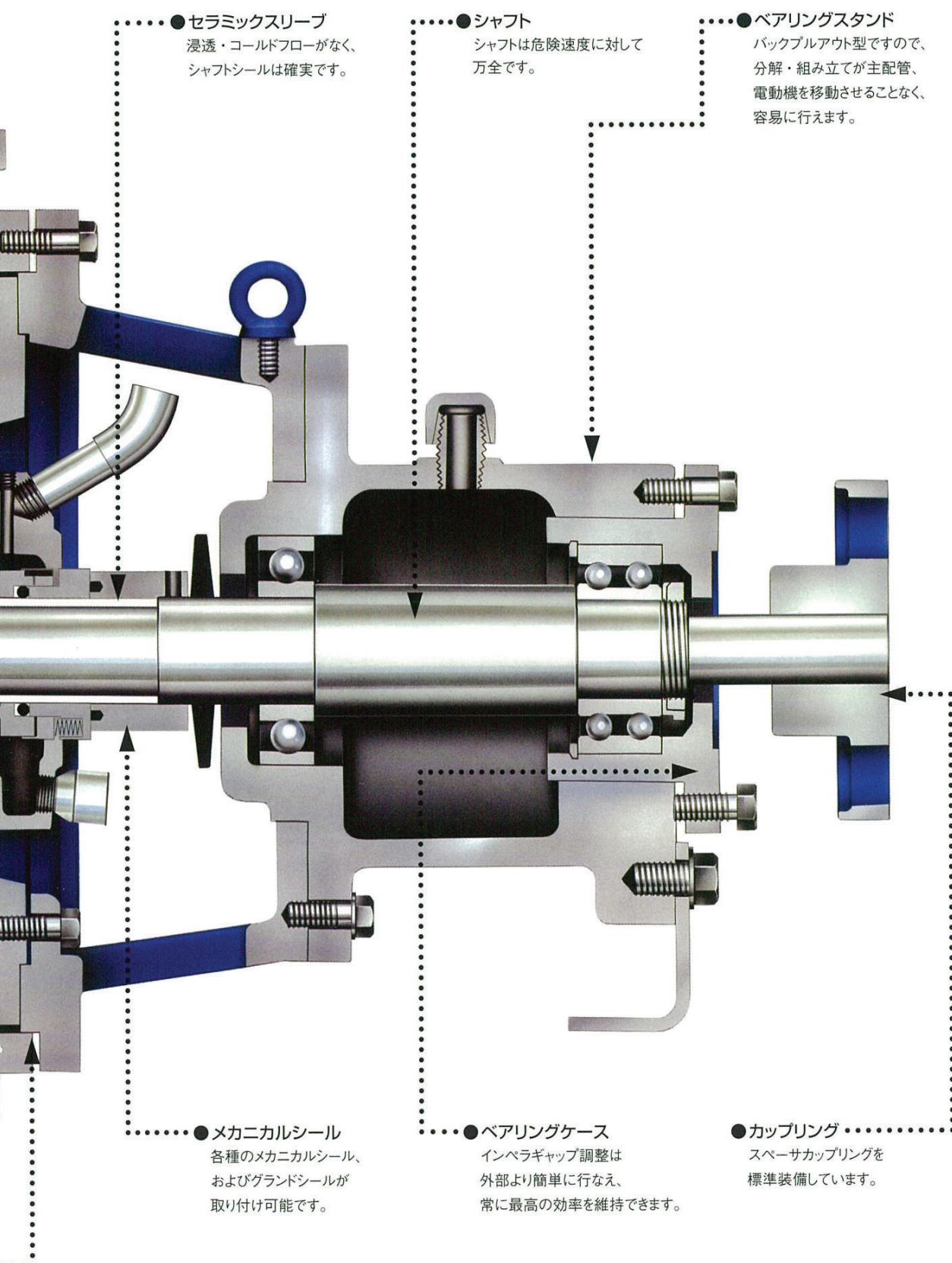
長期にわたり、リークレス・トラブルフリーを確保し、メンテナンスコストを低減します。

機種構成

ポンプ形式	吸込径	吐出径	ケーシング	インペラ	エンドカバー	フレームアダプター	ベアリングスタンド
ET-0516	25	25					 Sフレーム ベアリングスタンド (軸径φ35)
ET-1016	50	40					
ET-1021	50	40					
ET-1617	80	50					
ET-1621	80	50					
ET-1026	50	40					 Mフレーム ベアリングスタンド (軸径φ50)
ET-1626	80	50					
ET-2021	100	80					
ET-2026	100	80					
ET-3028	150	125					 Lフレーム ベアリングスタンド (軸径φ70)
ET-3034	150	125					

構造





●セラミックスリーブ
浸透・コールドフローがなく、
シャフトシールは確実です。

●シャフト
シャフトは危険速度に対して
万全です。

●ベアリングスタンド
バックプルアウト型ですので、
分解・組み立てが主配管、
電動機を移動させることなく、
容易に行えます。

●メカニカルシール
各種のメカニカルシール、
およびグランドシールが
取り付け可能です。

●ベアリングケース
インベラギャップ調整は
外部より簡単に行なえ、
常に最高の効率を維持できます。

●カップリング
スパーサカップリングを
標準装備しています。

■付属品

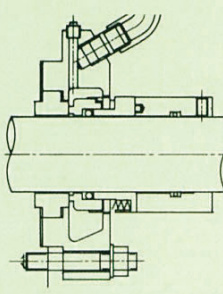
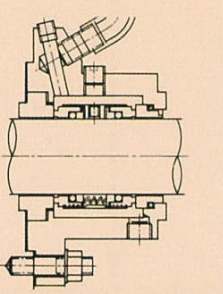
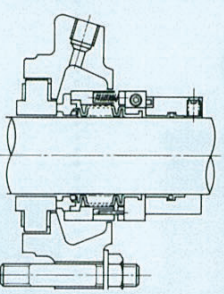
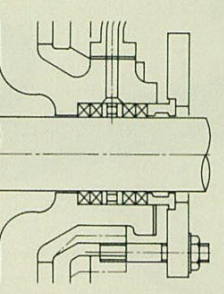
次のものを付属品として
標準装備しています。

- 吸入・吐出口用ケミフローベローズ 1式
- スパーサカップリングおよびカバー 1式
- アンカーボルト 1式
- 全閉外扇屋外形電動機 1式

軸封装置

NGK 耐蝕ポンプには経済的で耐蝕ポンプに最適な軸封装置が選定されています。

また、ポンプの使用条件（温度、圧力、薬液の腐食性、スラリーの有無など）により、適切な軸封型式が選定できるよう、次の種類を用意しています。

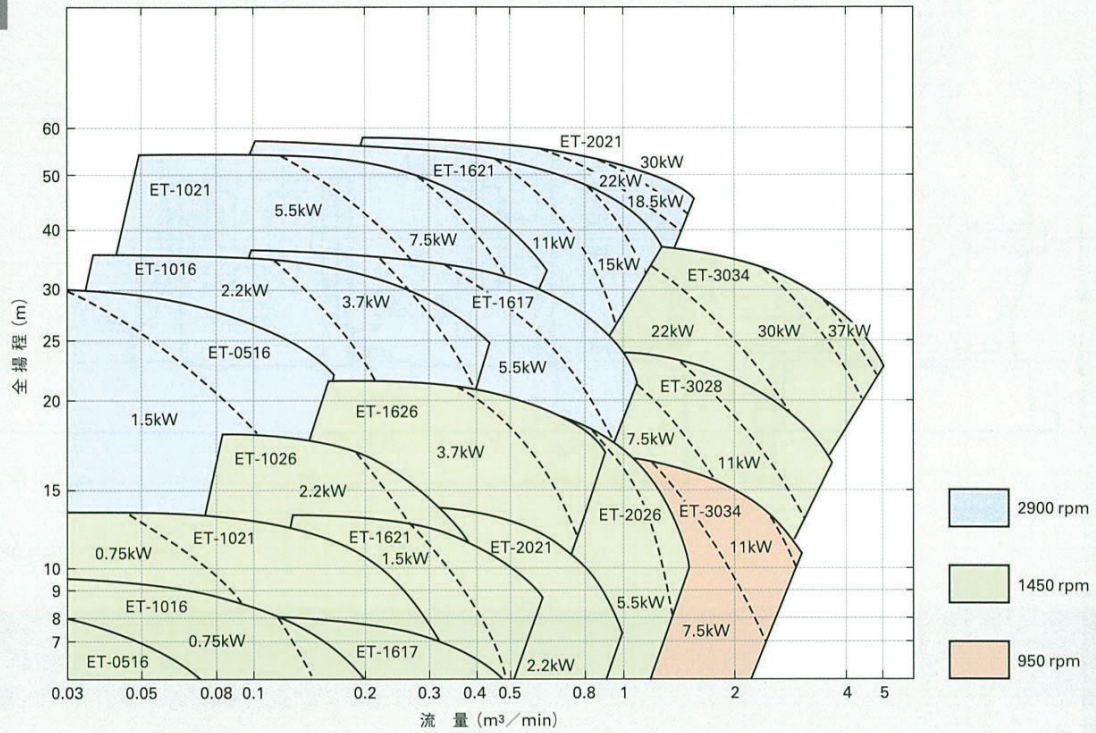
軸封装置	アウトサイドバランス型 メカニカルシール	ダブル型 メカニカルシール	ペローズ型 メカニカルシール	グランド型 シール
構造				
軸封部圧力	※ 0.3MPa以下	※ 0.5MPa以下	※ 0.35MPa以下	※ 0.1MPa以下
使用温度	※ 120℃以下	※ 120℃以下	※ 120℃以下	※ 100℃以下
おもな用途	固形物を含まない清澄液 (スラリー含有液の場合は、 外部注水によるフラッシングを行う)	外漏れを防止したい場合。 (外部注水を行う)	固形物を含まない清澄液	15%以下のスラリー含有液 の場合。 (外部注水を行う)

※いずれも摺動材質は固定側セラミックス 回転側カーボンの場合です。

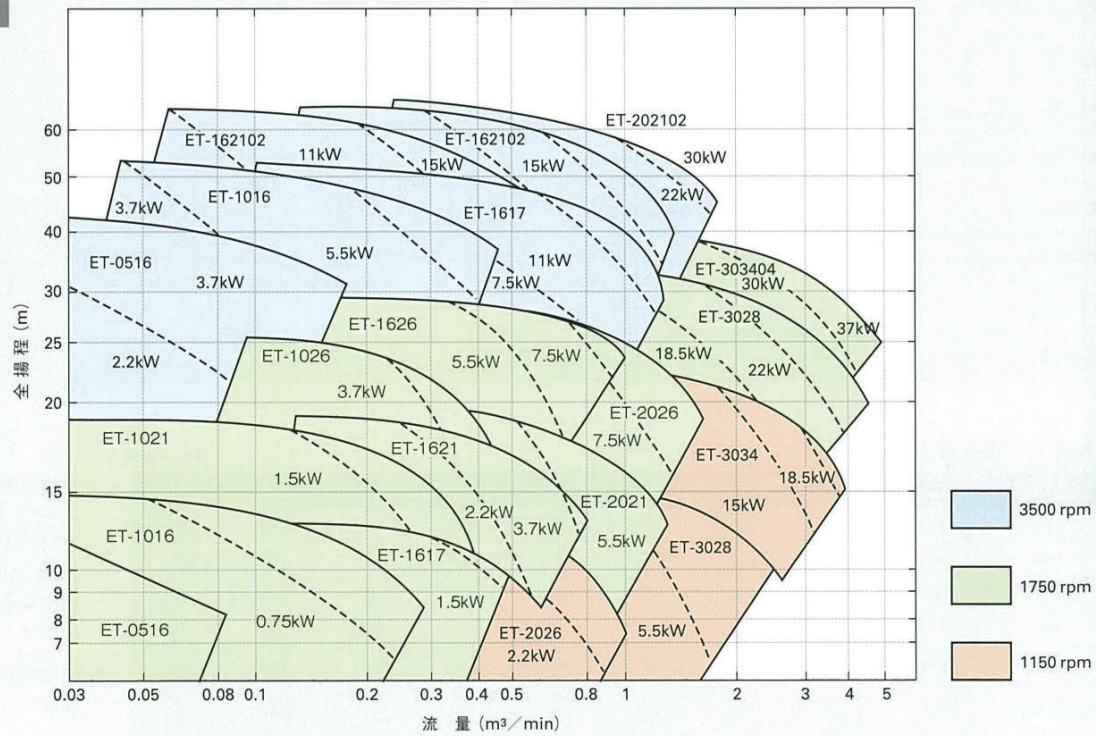
※上記の数値は仕様条件により変化しますので、選定にあたっては当社へお問い合わせください。

ポンプ選定

50Hz 地区

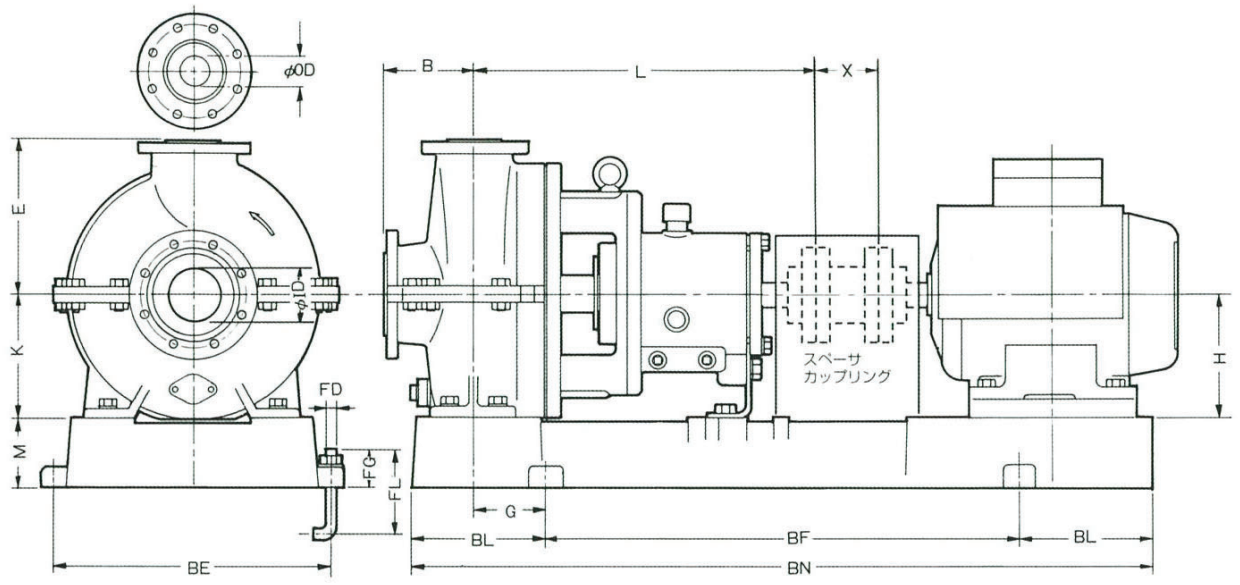


60Hz 地区



動力は液密度 1.0g/cm³ の場合のみです。

外形寸法



フランジ規格：JIS 10K 薄形フランジ相当

記号 形式	ポンプ (mm)						スペーサ カップリング X	適用電動機に対する共通ベース番号 (スペーサ付き)													
	ID	OD	B	L	E	K		80	90L	100L	112M	132S	132M	160M	160L	180M	180L	200M	200L	225S	225M
ET-0516	25	25	80	160	132	132	100														
ET-1016	50	40																			
ET-1021	50	40	385	180	160	100	#33														
ET-1617	80	50																			100
ET-1621	80	50	100	200	160	100	#44														
ET-1026	50	40																			500
ET-1626	80	50	500	225	180	140	#55														
ET-2021	100	80																			100
ET-2026	100	80	100	250	200	140	#66														
ET-3028	150	125																			160
ET-3034	150	125	160	600	355	280	180	※L-1						※L-2							

■共通ベース据え付け寸法

(単位：mm)

ベース番号	BN	BL	BF	G	BE	M	FD	FL	FG
#33	910	155	600	90	350	90	M16	242	50
#44	1020	180	660	110	400	90	M20	310	70
#55	1140	200	740	130	440	100	M20	310	70
#66	1270	215	840	130	490	120	M20	310	70
#77	1420	240	940	155	550	160	M24	358	80
※L-1	1460	前230 後290	940	120	460	180	M24	358	60
※L-2	1600	270	1060	160	460	180	M24	358	60

注 適用電動機の高さHがポンプ高さKより高い場合は、ポンプ側に調整スペーサを挿入しますので、ポンプ高さKは適用電動機高さHと同じとなります。

※ 印はNGK大口徑ポンプ用標準ベースです。

遠心ポンプ引合確認シート

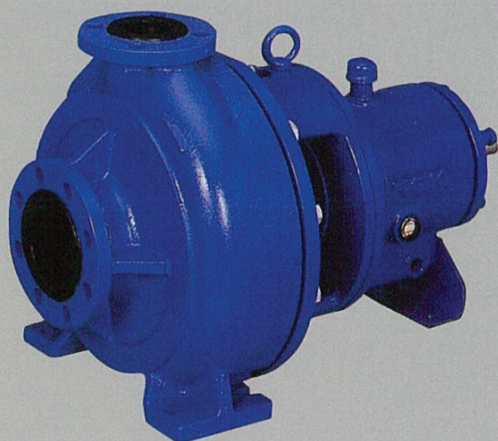
ポンプお引合の際は、下記項目をご確認のうえ、弊社営業所までお問い合わせください。

確認項目	確認内容	注 記
納所名		海外向けの場合、仕向国までご記入ください。
用途	更新 or 予備 or 増設 or 新設 or 他社切替 or 型式変更	必須
引合背景		
既設ポンプ	あり or なし	必須
既設品 NGK 製造番号		既設品が NGK ポンプの場合、製造番号をご記入ください。
機器 No.		
機器名称		
ポンプ型式ご指定	ET 型 or EB 型 or EZ 型	
ET 型ポンプ：セラミックポンプ、 EB 型ポンプ：PFA ライニングポンプ、 EZ 型ポンプ：セラミックスマグネットポンプ		
台数		必須
取扱液		
取扱液 PH		必須 酸性 or アルカリ性でも可
液温度	[°C]	必須
液粘度	[mPa・s]	不明の場合、1mPa・s として機種選定いたします。
液比重		不明の場合、液比重：1 として機種選定いたします。
スラリー	あり or なし	必須 スラリーありの場合は 4 極を推奨いたします。
スラリー名		
スラリー濃度	[wt.%]	不明の場合、0wt.% として機種選定いたします。
スラリー粒径	[μm]	
スラリー硬度		
蒸気圧		
流量	[m ³ /h or m ³ /min]	必須
揚程	[m]	必須
NPSHa	[m]	
吸込圧力		
電動機手配区分	NGK or お客様取付 or お客様支給	必須
周波数	60Hz or 50Hz	電動機弊社手配の場合必須
型式	全閉外扇 or eG3 or d2G4	◇
屋外 屋内	屋外 or 屋内	◇
電圧	200V or 220V or 400V or 440V or その他	◇
電動機特殊仕様	なし or あり ご指定内容：	防塵 or 耐圧 PK 式の場合ケーブル仕上外径、電線管径をご指定ください。
メーカーご指定	なし or あり ご指定メーカー：	
軸封装置型式	シングル型 or ダブル型 or グランドシール	
フラッシング	要（液種：清水 or その他 ） or 不要	要の場合、プロセス側へ混入可能な液をご記入ください。
摺動材材質	SiC × SiC or セラミックス×カーボン or その他	
金具類材質	ご指定なし or ご指定あり	
メカニカルシール Oリング	FKM or カルレッツ [®]	
塗装	NGK 標準 or ご指定あり	標準塗装：グリーンズボイド耐酸 下・上塗×各1回 日塗工 N-65
塗装ご指定ありの場合、以下をご記入ください。		
指定塗料	NGK 標準塗料 or ご指定あり	必須
塗装回数	下塗： 回、中塗： 回、上塗： 回	必須
指定色	標準 or ご指定あり	必須
提出図書		下記の標準提出図書以外に、必要な場合はご記入ください。
標準提出図書：試験成績書、製作仕様書、性能曲線、ポンプ外形図、ポンプ断面図、軸封装置図、付属品図（電動機図等）		
試験		下記の標準試験項目以外に、必要な場合はご記入ください。
標準試験項目：性能試験、外観・寸法試験		
お立会い試験	要 or 不要	
その他		

NGK

耐蝕ポンプ

NGKは耐蝕分野における豊かな技術と経験を生かし、最高級の耐蝕用ポンプをご提供いたします。



EBシリーズ

ISO規格PFAポンプ

フッ素樹脂PFAで接液部を厚くライニングした渦巻きポンプです。

ISO2858 (国際規格) に準拠。

流量範囲：0.05 ~ 5m³/min

揚程：10 ~ 90m

最高使用温度：150°C

カタログに関する注意事項

- ① このカタログに記載している、物性・使用範囲・用途・寸法・形状・材質などの仕様は、代表的・標準的なものです。これらの仕様は、個別のご使用条件などにより、実際の製品では、カタログ記載内容とは異なるものを選定することがありますので、くわしくは最寄りの営業所へお問い合わせください。
- ② 正しく安全にご使用いただくために、製品の取り付け、保守、点検にあたっては、当社が発行する取扱説明書などをよくお読みいただき、製品の特性を正しくご理解いただきますようお願いいたします。
- ③ このカタログに記載された内容は、予告なく変更することがあります。

 **NGKケミテック**

本 社 〒359-0001 埼玉県所沢市下富735番地
名古屋営業所 〒467-8530 名古屋市瑞穂区須田町2番56号
東京営業所 〒171-0021 東京都豊島区西池袋3丁目1-15 西池袋TSビル10階
大阪営業所 〒541-0051 大阪市中央区備後町4丁目1番3号 御堂筋三井ビル11階
徳山出張所 〒745-0034 山口県周南市御幸通2丁目18 徳山駅前218ビル

TEL (04) 2942-1185 FAX (04) 2942-8180
TEL (052) 872-8595 FAX (052) 872-8602
TEL (03) 5391-3631 FAX (03) 5391-3635
TEL (06) 6206-5810 FAX (06) 6206-5809
TEL (0834) 22-9851 FAX (0834) 22-9853